



## Atuador Elétrico

**Tensão – 220Vac**  
**Torque – 50Nm**  
**Modelo – ON/OFF**



**ACTUA CONTROLS LTDA.**

Rua Brigadeiro Gama Barcelos, 177 – Parque Jabaquara

São Paulo – SP – Brasil – CEP: 04355-070

Tel.: (11) 5531-1489 / (11) 5093-7429

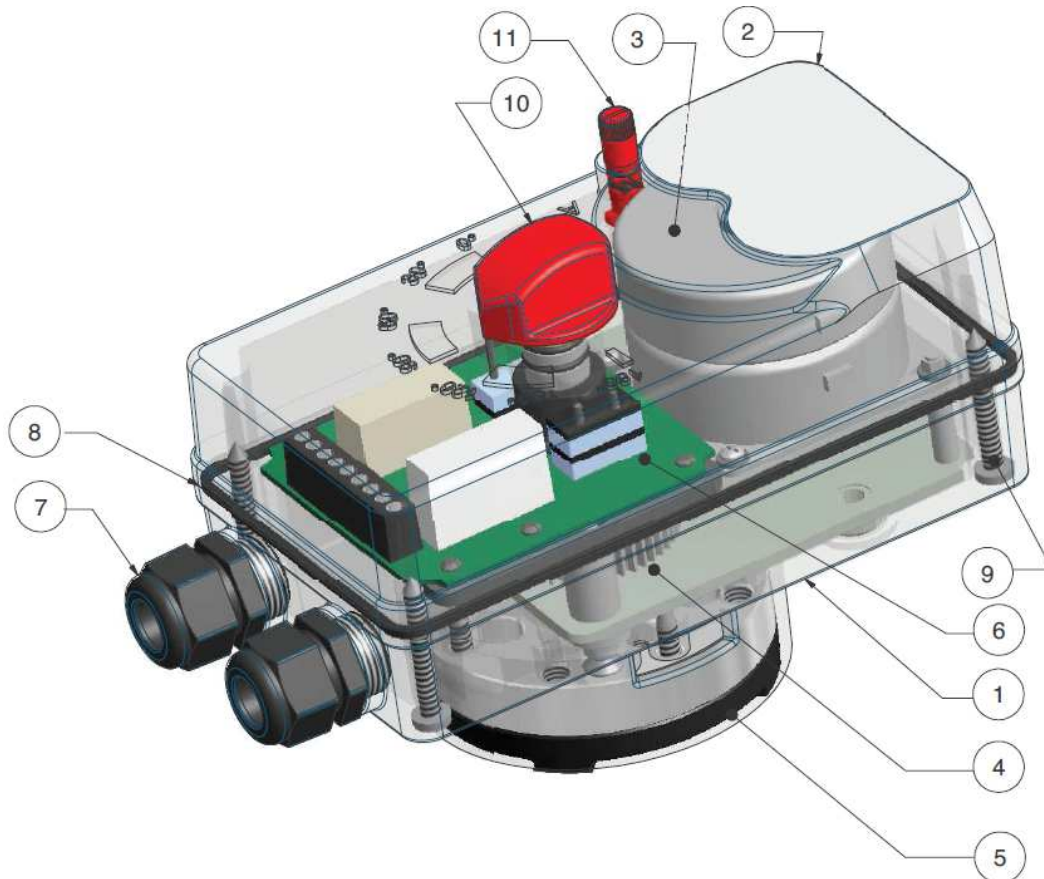
Site: [www.actuacontrols.com.br](http://www.actuacontrols.com.br)



## 1. Introdução do Produto

O Atuador Elétrico Actua possui características e design especial, aparência simples e objetiva, motor e componentes fortes, alta resistência de operação, fácil de operar, alto desempenho em aplicações e com vantagens inigualáveis.

## 2. Aparência do Produto



### Lista de Peças

1. BASE INFERIOR
2. BASE SUPERIOR
3. MOTOR BIDIRECIONAL
4. REDUÇÃO
5. BASE DE ACOPLAMENTO (ISO 5211)
6. PLACA ELETRONICA
7. PRENSA CABO
8. BORRACHA DE VEDAÇÃO
9. PARAFUSO DE FECHAMENTO
10. MANOPLA OU ALAVANCA DE ACIONAMENTO MANUAL
11. PINO DE ACIONAMENTO MANUAL

#### ACTUA CONTROLS LTDA.

Rua Brigadeiro Gama Barcelos, 177 – Parque Jabaquara

São Paulo – SP – Brasil – CEP: 04355-070

Tel.: (11) 5531-1489 / (11) 5093-7429

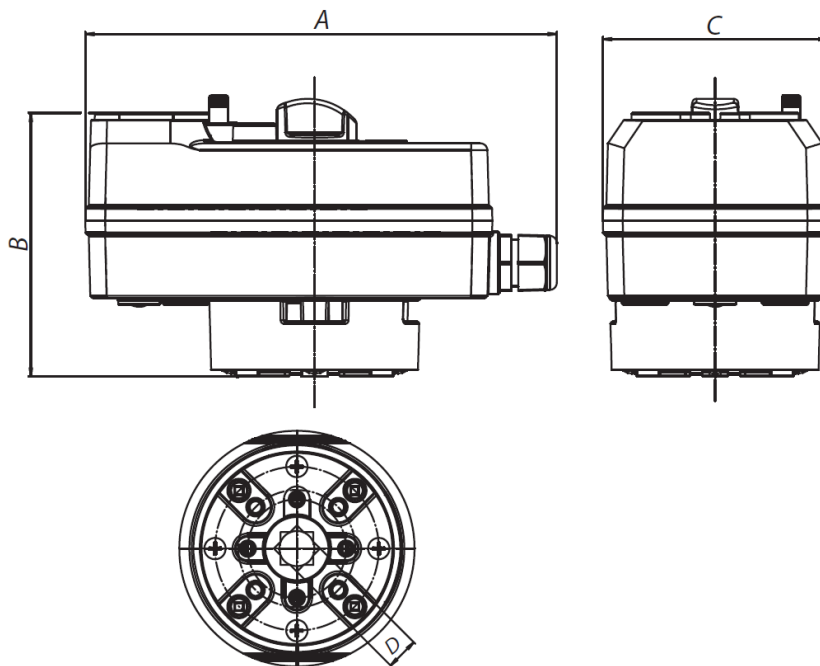
Site: [www.actuacontrols.com.br](http://www.actuacontrols.com.br)



### 3. Dados Técnicos

DADOS TÉCNICOS
TENSÃO DE ALIMENTAÇÃO – 220 Vac
POTENCIA CONSUMIDA – 10 Watt
SINAL DE ENTRADA – 2 Posição de controle / ON-OFF / SPST / Com Rele Interno
TORQUE DE SAIDA – 50Nm
QUADRO DE MONTAGEM – F04-F05-F07 Q 9-11-14 mm (ISO 5211)
TEMPO DE TRABALHO – 35 Segundos (90°)
TIPO MOTOR - Bidirecional
ÂNGULO DE TRABALHO – 90°
PROTEÇÃO – IP65
PESO – 0,65 Kg.
TEMPERATURA DE OPERAÇÃO - -20° a +70°C
CONEXÃO – 4 Fios
SINAL DE SAÍDA – 220 Vac (50-60Hz)
CONTATO AUXILIAR – 250V 10A (AC1)

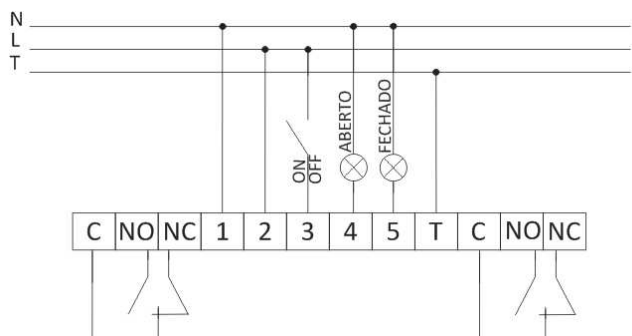
### 4. Dimensional Mecânico



SIZE	
A mm	201,5
B mm	113
C mm	96
D mm	9-11-14
FLANGE	F03-F04-F05-F07



## 5. Tipos de ligações elétricas



FIO	COR
1	AZUL
2	MARRON
3	VERDE
4	CINZA
5	ROSA
T	VERDE/AMARELO

## 6. Operação

### AVISO IMPORTANTE

O funcionamento manual deve ser feito sem a presença de nenhuma conexão elétrica ou conexão de controle

### 6.1 Acionamento em sistema automático ou manual



**ACTUA CONTROLS LTDA.**

Rua Brigadeiro Gama Barcelos, 177 – Parque Jabaquara

São Paulo – SP – Brasil – CEP: 04355-070

Tel.: (11) 5531-1489 / (11) 5093-7429

Site: [www.actuacontrols.com.br](http://www.actuacontrols.com.br)



Para operar o Atuador adequadamente com o sinaleiro, o mesmo deve ser removido com uma chave de fenda e acionado com uma chave combinada até a posição desejada.



Para os modelos com alavanca, deve-se apenas fazer o acionamento do sistema manual no pinode acionamento e movimentar a alavanca para o acionamento do atuador.



## 6.2 Tipos de montagem com base ISO 5211

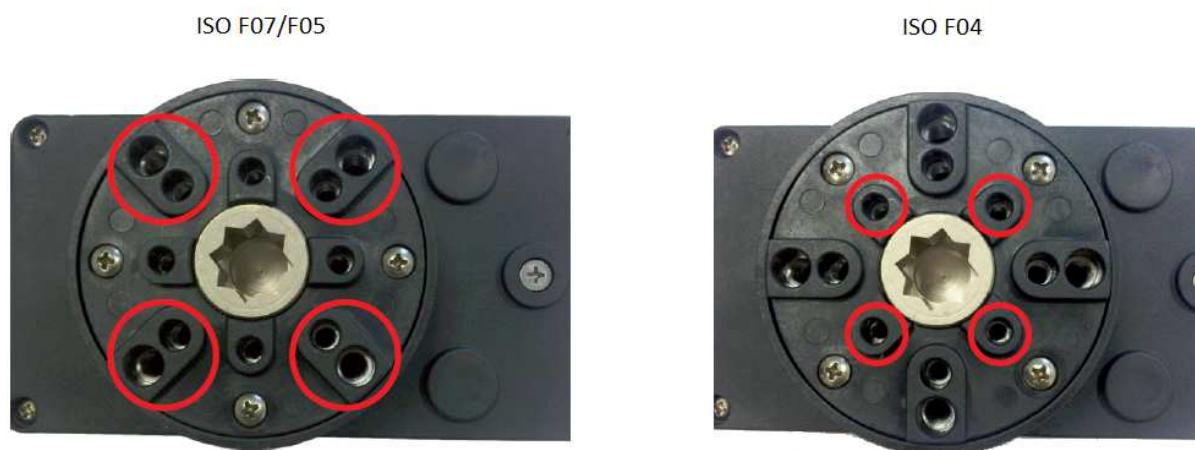


Fig. 1

Para configurar a furação F04, solte os quatro parafusos conforme fig. 2 e 3 e puxe a flange preta conforme fig. 4



Fig. 2



Fig. 3



Fig. 4





Para facilitar a desmontagem do flange de alumínio, inserir dois parafusos conforme fig. 5 e retirar conforme fig. 6 para a devida remoção.

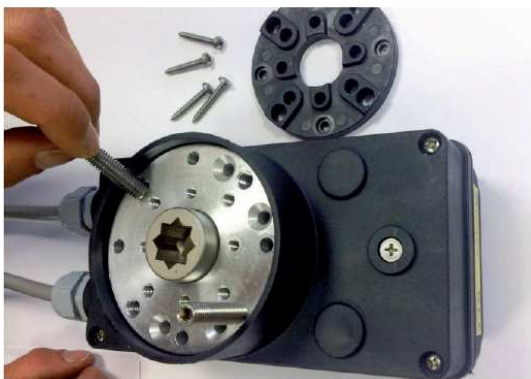


Fig. 5



Fig. 6

Retirar o flange de alumínio e rotacionar como se mostra na figura 7 e 8.

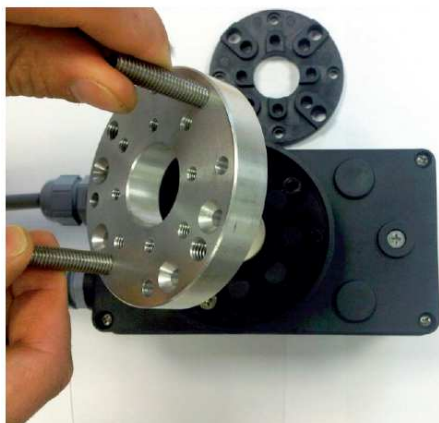


Fig. 7

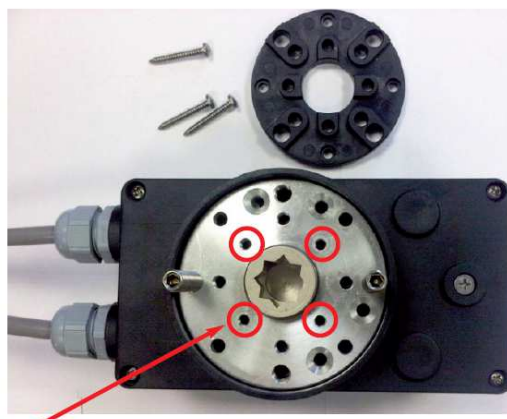


Fig. 8

Rosca da furação F04

Comparando furação F07 e a nova configuração / F05 e F04 conforme citado acima.



Fig. 9



Fig. 10

Aperte os quatro parafusos depois de ter rotacionado o plástico juntamente com o flange, conforme figura 11.



Fig. 11

Atuador configurado com conexão ISO F04.



Fig. 12





## Exemplo de Montagem



### Montado em:

- Válvula Borboleta em Ferro-Ferro
- Válvula Borboleta em PP

### Montado em:

- Válvula Esfera 2 vias
- Válvula Esfera 3 vias (T ou L)



A ACTUA CONTROLS reserva-se o direito de alterar as características gerais, técnicas e estéticas ou introduzir melhoramentos nos seus produtos em qualquer momento, sem incorrer na obrigação de efetuar o mesmo nos produtos em estoque ou já vendidos.

### **ACTUA CONTROLS LTDA.**

Rua Brigadeiro Gama Barcelos, 177 – Parque Jabaquara

São Paulo – SP – Brasil – CEP: 04355-070

Tel.: (11) 5531-1489 / (11) 5093-7429

Site: [www.actuacontrols.com.br](http://www.actuacontrols.com.br)